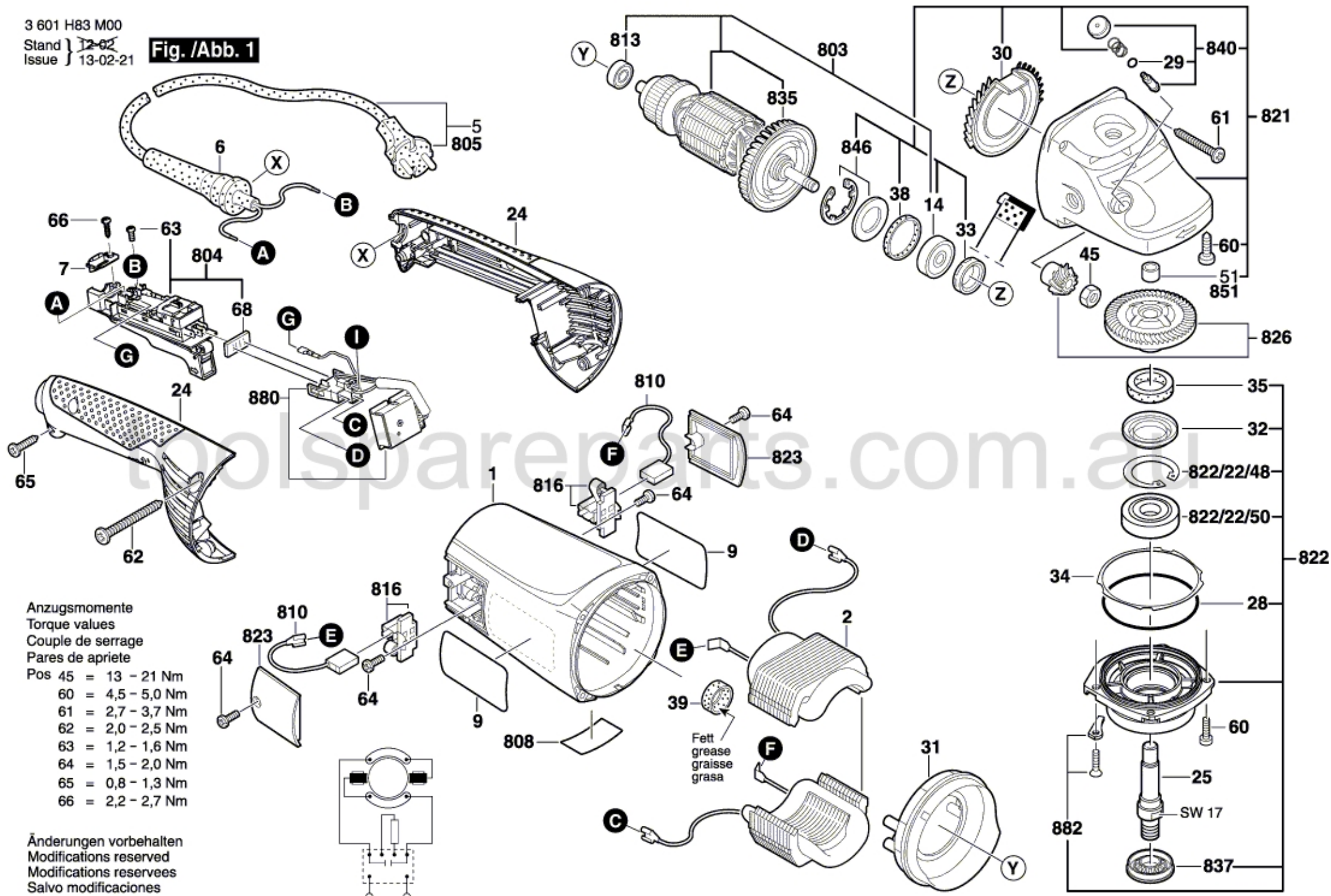


Fig./Abb. 1



- Anzugsmomente  
 Torque values  
 Couple de serrage  
 Pares de apriete
- |        |                |
|--------|----------------|
| Pos 45 | = 13 - 21 Nm   |
| 60     | = 4,5 - 5,0 Nm |
| 61     | = 2,7 - 3,7 Nm |
| 62     | = 2,0 - 2,5 Nm |
| 63     | = 1,2 - 1,6 Nm |
| 64     | = 1,5 - 2,0 Nm |
| 65     | = 0,8 - 1,3 Nm |
| 66     | = 2,2 - 2,7 Nm |

Änderungen vorbehalten  
 Modifications reserved  
 Modifications reserves  
 Salvo modificaciones

Fett  
 grease  
 graisse  
 grasa